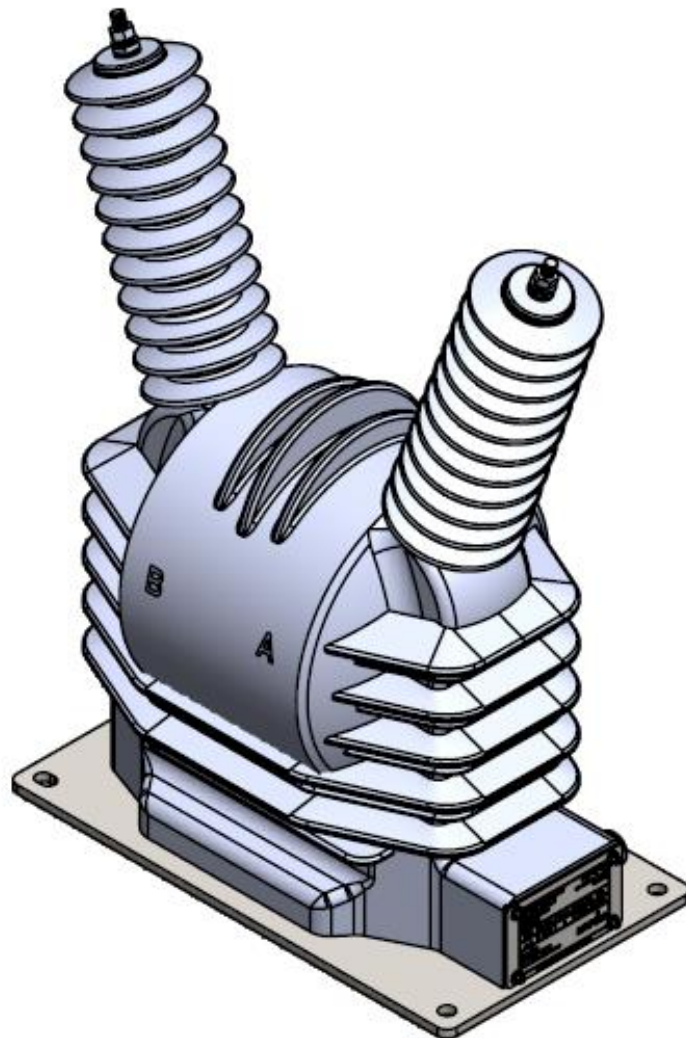

TRANSFORMADORES DE POTENCIAL USO EXTERNO



CATÁLOGO 2024



INTRODUÇÃO E BENEFÍCIOS

Os transformadores de potencial indutivos são equipamentos destinados ao suprimento de energia para os controles eletrônicos dos religadores.

O sistema polimérico sólido proporciona resistência ao ozônio, poluição, umidade e proteção contra luz ultravioleta, não utiliza óleo isolante em sua composição.

A vida útil estimada para o equipamento são 20 anos;

Os principais benefícios são:

- Perdas técnicas baixas;
- Qualidade de energia;
- Confiabilidade do sistema de proteção;
- Ambientalmente correto;

CONCEITOS GERAIS

Os terminais AB são ligados à rede de distribuição primária. Na parte inferior estão os terminais secundários, onde é disponibilizada a tensão de 220Vc.a. para alimentação do controle eletrônico do religador.



O terminal de aterramento fica junto à base, o qual deve ser ligado junto ao aterramento do sistema para garantir a equipotencialização da unidade.



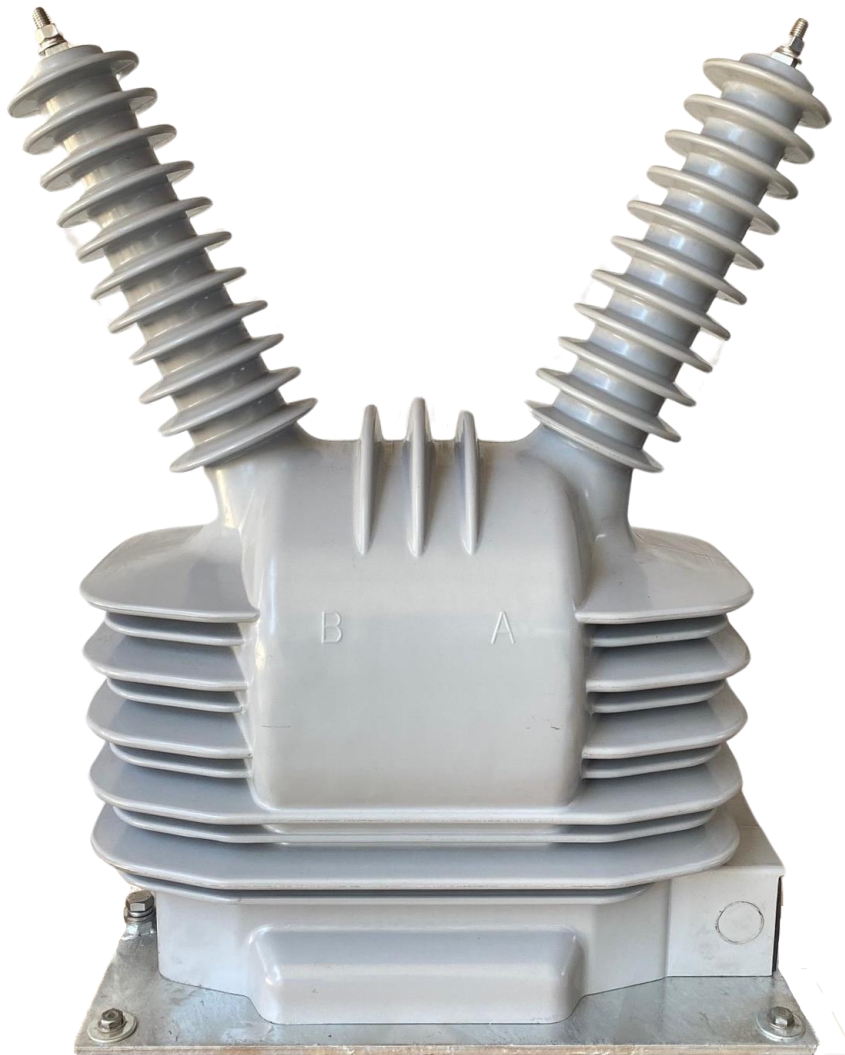
MODELOS

Diversos modelos estão disponíveis para as aplicações em redes de distribuição aéreas e subestações, com níveis de tensão entre 13.8KV à 34.5KV entre fases, ou 7.9KV à 19.9KV para redes monofásicas.

De acordo com o modelo das fontes de alimentação dos religadores, bem como, das características da rede de cada cliente, podem ser fornecidos os equipamentos com diversas variações.

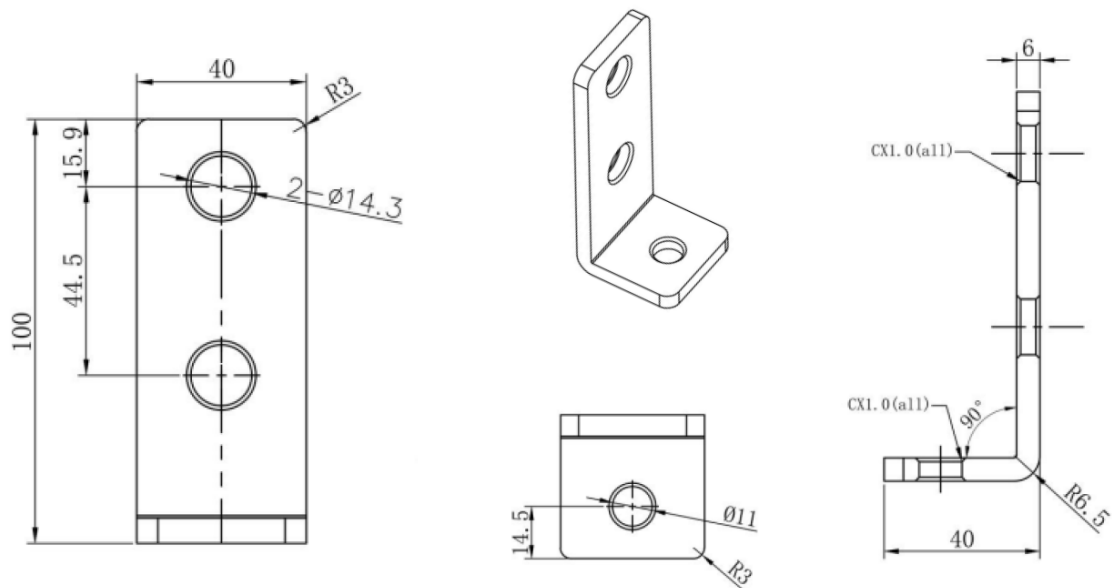
As principais variações entre os modelos são:

- Relação de transformação;
- Potência;
- Frequência;
- Tensão primária;
- Tensão secundária;
- Quantidade de terminais primários, 1 ou 2;



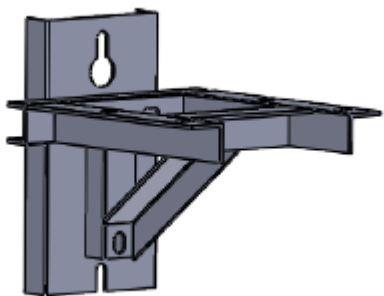
TERMINAIS DE LINHA

Os terminais de linha são acessórios fornecidos com os equipamentos para conectar as buchas aos cabos.

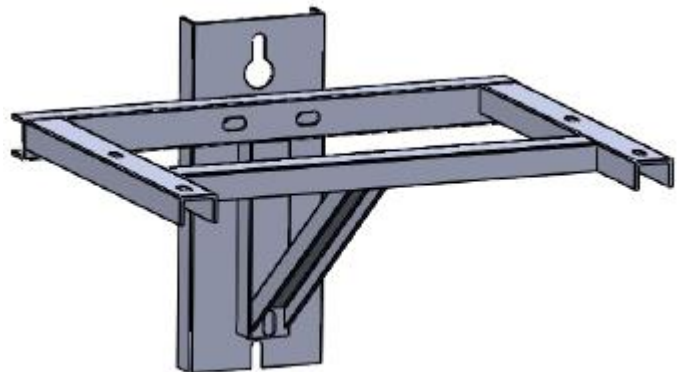


ESTRUTURA DE FIXAÇÃO EM POSTE

As estruturas de fixação em poste são acessórios também fornecidos com os equipamentos, elas são galvanizadas a fogo e projetadas para permitir uma instalação segura e rápida.



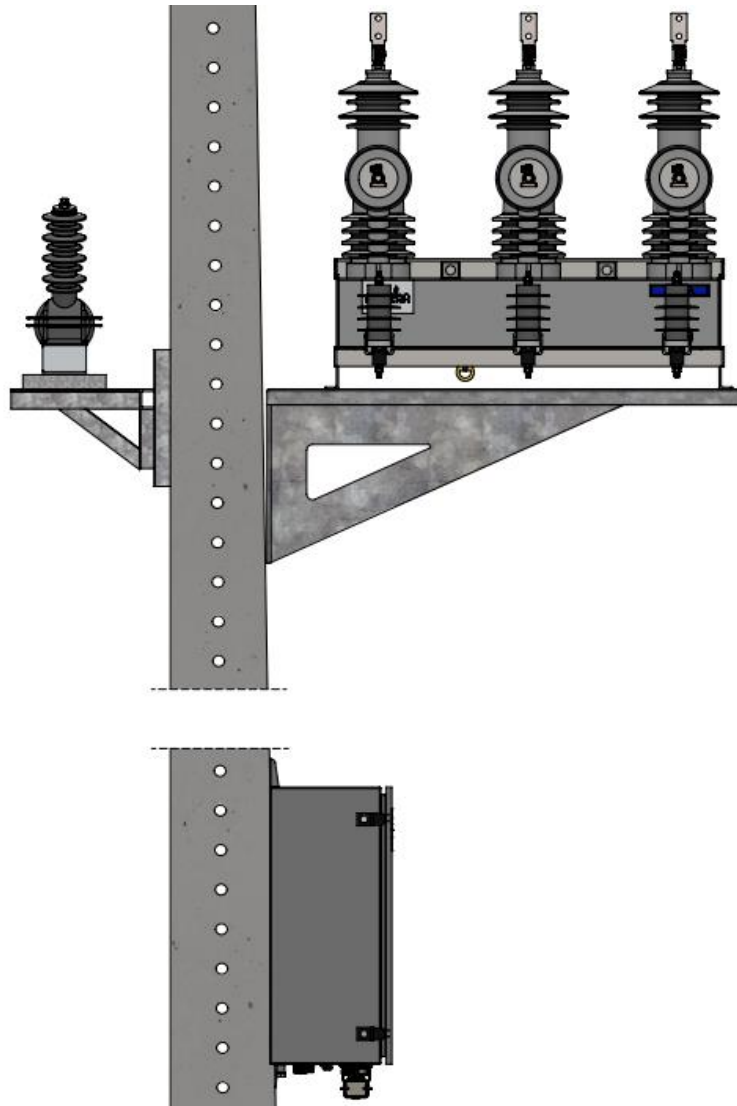
Estrutura AMP-TP15



Estrutura AMP-TP38



INSTAÇÃO EM POSTE



Contato:

Ampera Indústria, Comércio e Serviços Ltda

(34) 3231-6751

Autores:

Eng. Flávio Augusto dos Santos

flavio@ampera.com.br

Eng. Lohanna Ferreira Paiva

lohanna@ampera.com.br

As informações presentes nesse catálogo são de propriedade da AMPERA, uma empresa do grupo Itaipu Transformadores, não sendo permitida reprodução em quaisquer mídias, sem autorização prévia, sob pena de lei N° 9.279, de 14 de maio de 1996.

