

RELIGADORES
AUTOMÁTICOS
AMPERA




AMPERA

ampera.com.br

RELIGADORES AUTOMÁTICOS AMP

A linha de Religadores Automáticos AMP atende às aplicações críticas em redes de distribuição primária de até 38 kV, nas configurações **monofásica e trifásica**, integrando funções avançadas de proteção, automação e controle. Os Religadores AMP combinam robustez eletromecânica e inteligência digital, ampliando a confiabilidade do sistema elétrico, a continuidade do fornecimento e a eficiência operacional.



Religador trifásico
AMP27



PRINCIPAIS BENEFÍCIOS E CARACTERÍSTICAS

Tecnologia de interrupção a vácuo, assegurando elevada capacidade de manobra e desempenho confiável em condições severas de operação.

Sensores de corrente e tensão de alta precisão, encapsulados em epóxi, garantindo estabilidade metrológica e longa vida útil.

Isolamento polimérico sólido, com alta resistência a ozônio, poluição, umidade e radiação ultravioleta.

Atuador magnético biestável, proporcionando sincronismo preciso, operações suaves e vida útil estendida.

Construção em aço inoxidável, assegurando elevada resistência à corrosão e durabilidade estrutural.

Religador monofásico **AMP27-M**

CARACTERÍSTICA	AMP27-M	AMP27	AMP38
Configuração	Monofásico	Trifásico	Trifásico
Classe de tensão	Até 27 kV	Até 27 kV	Até 38 kV
Corrente nominal	800 A	800 A	800 A
Corrente de curto-circuito	16 kA por 3 s	16 kA por 3 s	16 kA por 3 s
Peso aproximado	45 kg	120 kg	150 kg
Normas Aplicadas	IEC 62271-111 / ANSI C37.60		

UNIDADE DE CONTROLE R550 PEXTRON®

A **Unidade de Controle R550 PEXTRON®** integra funções avançadas de proteção, medição, controle e comunicação em uma arquitetura de alto desempenho, compatível com a linha de Religadores AMP em diferentes configurações e classes de tensão, permitindo automação eficiente da rede, monitoramento em tempo real e integração com sistemas de supervisão e automação, com elevada confiabilidade e robustez às exigências operacionais das redes de distribuição modernas.



Unidade de Controle
IED R550 PEXTRON®

PRINCIPAIS BENEFÍCIOS

- Compatibilidade com Religadores Monofásicos e Trifásicos da série AMP
- Gabinete em aço inoxidável com grau de proteção IP65
- Interface homem-máquina com display Touchscreen e teclado funcional
- Registro de eventos, oscilografias e perfis de carga para análise e diagnóstico
- Integração com protocolos padrão de mercado e sistemas SCADA



ESPECIFICAÇÕES TÉCNICAS - FUNCIONALIDADE

FUNCIONALIDADES	DESCRIÇÃO	DISPONÍVEL
MODO DE OPERAÇÃO	Trifásico ou Monofásico	Sim
HCL	High Current Lock (Bloqueio de Fechamento por Corrente Alta)	Sim
CLP	Cold Load Pickup (Partida em Carga Fria)	Sim
IR	Inrush (Deslocamento de Pickup por Tempo Definido no Fechamento)	Sim
DFT	Filtro de Harmônicas	Sim
2H	Bloqueio por 2ª Harmônica	Sim
TRAD	Transferência Automática Descentralizada	Sim
SEC	Seccionador	Sim
PCV	Proteção de Carga Viva (Bloqueio de Fechamento por Presença de Tensão)	Sim
HLT	Hot Line Tag (Atuação Rápida por Tempo Definido)	Sim
I2t	Acumulador de Desgaste Elétrico (Amperes ao Quadrado x Tempo de Extinção de Arco)	Sim
Lado FONTE	ABC ou RST	Sim
SEQUENCIA	ABC / ACB / BAC / BCA / CAB / CBA	Sim
MAT	Máximo de Abertura no Tempo (Bloqueio de Fechamento por Excesso de Aberturas/Hora)	Sim
LOCALIZADOR	Localizador de Falhas com Distância em Quilômetros	Sim
PROGRAMAÇÃO ENTRADAS/SAÍDAS	Matricial	Sim
GRUPOS DE AJUSTE (SETUP)	6 Grupos	Sim
MEMÓRIA DE MASSA	2.048 registros de eventos	Sim
PERFIL DE CARGA	4.096 registros de memória	Sim
OSCILOGRAFIA (arquivo COMTRADE)	Memória para 32s de oscilografias Pré-falta e pós-falta de 1s cada Resolução de 32 amostras por ciclo	Sim
PORTA SERIAL LOCAL (FRONTAL)	USB tipo A (pendrive) / USB tipo B (computador)	Sim
PORTA SERIAL REMOTA (TRASEIRA)	SERIAL REMOTA (TRASEIRA) 2x RS232 e 1x RS485	Sim
PORTA ETHERNET (TRASEIRA)	3 x RJ45	Sim
PROTOCOLOS DE COMUNICAÇÃO	DNP3 Nível 2 ModBus® RTU / IEC 61850 (Sob Consulta)	Sim
SINCRONISMO DE TEMPO (NTP/DNP/SNTP)	Telas de Relógio, DNP/TCP; Perfis de Carga / Oscilografia com Timestamp	Sim
ALIMENTAÇÃO AUXILIAR	24Vcc	Sim
ENTRADAS DE CORRENTE	3 entradas (IA, IB, IC de fase e IN/IG de neutro/sensor de terra)	Sim
MEDIÇÃO DE CORRENTE	TC In=1A - faixa de 20mA a 12A	Sim
ENTRADAS DE TENSÃO	6 entradas (3V0 calculado) (VA, VB, VC de fonte e VR, VS, VT de carga)	Sim
MEDIÇÃO DE TENSÃO	DIVISOR RESISTIVO (mΩ)	Sim
ENTRADAS LÓGICAS	8 entradas lógicas binárias (6 isoladas e 2 comum)	Sim
SAÍDAS POR RELÉ	11 saídas configuráveis (7 de sinal e 4 de potência)	Sim
MÓDULO I/O (Opcional)	12 Entradas Digitais (3 grupos de quatro canais independente) 12 Saídas Digitais Biestáveis (3 grupos de quatro canais independente).	Sim
IHM	Display LCD Touchscreen	Sim
LEDs	38 Sinalizações	Sim
TECLADO	2 teclas de controle de chave 1 tecla local/remoto 2 teclas programáveis 5 teclas de navegação 9 teclas de funções 16 teclas programáveis (tela Touchscreen)	Sim



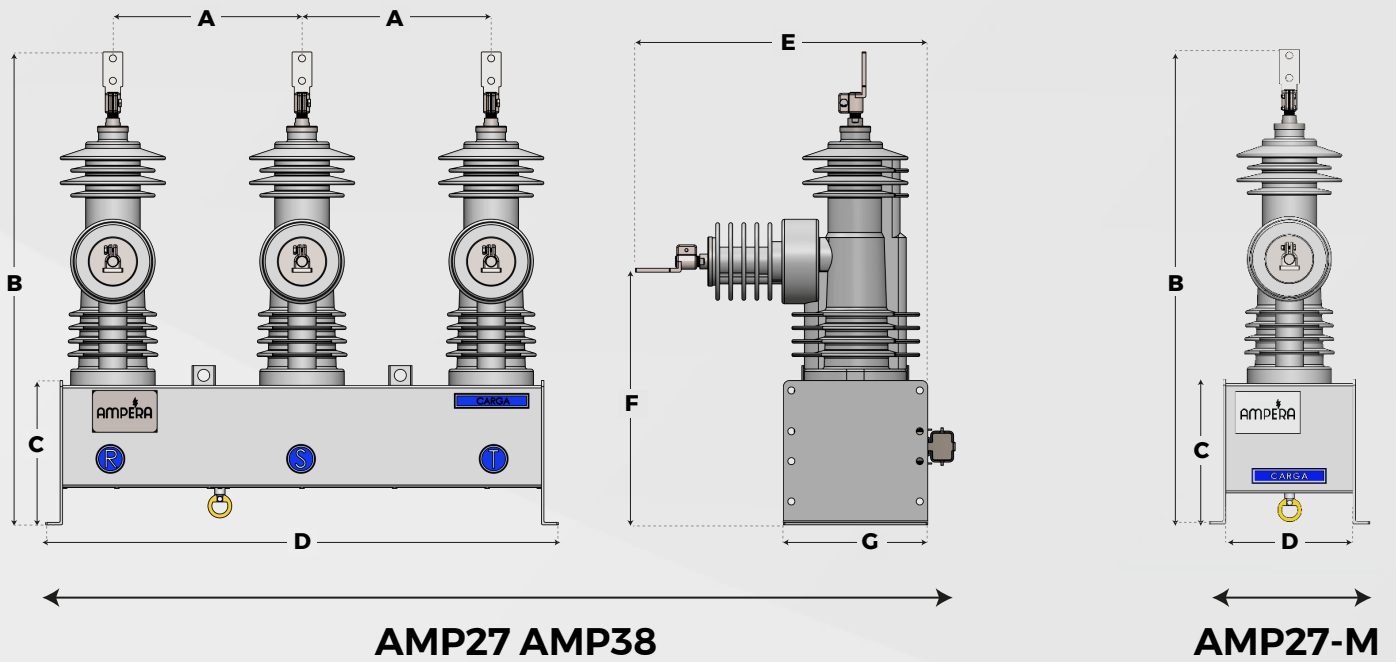
ESPECIFICAÇÕES TÉCNICAS - FUNÇÕES DE PROTEÇÃO

FUNÇÕES DE PROTEÇÃO	DESCRIÇÃO	DISPONÍVEL
30	Anunciador	1
50 / 51	Sobrecorrente Instantânea / Temporizada de Fase	1
50N / 51N	Sobrecorrente Instantânea / Temporizada de Neutro	1
50Q / 51Q (46)	Sobrecorrente Instantânea / Temporizada de Fase de Sequência Negativa	1
50SEF / 51SEF	Sobrecorrente Instantânea / Temporizada de Sensor de Terra Sensível	1
50V/51V	Sobrecorrente Instantânea de Fase com Restrição por Tensão	1
67	Direcional de Sobrecorrente de Fase / Neutro	4
67N	Direcional de Sobrecorrente de Fase / Neutro	4
27 / 27-0	Subtensão / Subtensão de Alimentação Auxiliar	2
59	Sobretensão de Fase	2
59N (64C)	Sobretensão de Neutro (Sobretensão Residual)	1
32P	Direcional de Potência Ativa (Monofásico / Trifásico)	2
32Q (40)	Direcional de Potência Reativa	1
25	Check de Sincronismo	1
47 (48)	Sequência de Fase de Tensão (Falta de Fase)	1
62BF (50BF/51BF)	Falha de Disjuntor Temporizado	1
78	Salto Vetorial (Trifásico / Sequência Positiva)	1
79I	Religamento Automático	1
81U / 81UR	Subfrequência / Taxa de Variação de Subfrequência (dF/dT)	3
81O / 81OR	Sobrefrequência / Taxa de Variação de Sobrefrequência (dF/dT)	2
86	Bloqueio	Sim
98	Oscilografia	Sim
99	Seletividade Lógica	Sim

MODELO MANUFATURA RELIGADOR	AMP27-M	AMP27	AMP38
Normas Aplicadas	1 (Monofásico)	3 (Trifásico)	
Peso	45 kg	120 kg	150 kg
Tensão Nominal	13.8 kV 24.2KV		34.5KV
Tensão Máxima Nominal	15.5kV 27KV		38KV
Tensão Suportável com Frequência Nominal	60 kV		70 kV
Tensão Suportável Impulsos Atmosféricos (BIL)	150 kVp		170 kVp
Corrente Nominal	800 A		
Corrente Máxima Suportada de Curta Duração	16 kA por 3 segundos		
Corrente Máxima de Religamento	16 kA		
Corrente Máxima de Religamento	40 kAp		
Frequência Nominal	50 / 60 Hz		
Meio de Interrupção	Vácuo		
Material de Isolação	Polimérico		
Tipo de Mecanismo	Atuador Magnético Solenóide Único		
Número de Operações Mecânicas a Plena Carga	10.000		
Temperatura de Operação (ambiente)	-30° C até 50° C		
Altitude de Operação	Até 2.000 m		
Normas Aplicadas	IEC 62271-111 / C37.60		



DIMENSIONAIS RELIGADORES AMP



	A	B	C	D	E	F	G
AMP27-M	-	950	290	325	560	520	290
AMP27	380	950	290	1030	560	520	290
AMP38	380	1033	290	1030	580	600	290

